



Notre gamme de cannes télescopiques vidéo haute résolution apportent des solutions fiables d'inspection pour les services de sécurité, d'urgence et industriels. Disponibles avec des caméras rotatives motorisées sur 360° avec fonction talk/back. Elles permettent de visualiser des zones difficiles d'accès pour la recherche de victimes, de marchandises de contrebande ou de défauts structurels.

## 9 fonctions principales



Ecran tactile  
10.1"



Caméras  
interchangeables



Eclairage  
ajustable



Batterie Li  
55W



Photo / Vidéo  
Playback



Rotation 360°



Localisation



Focale  
automatique



Etanche

7 niveaux d'éclairage • Rotation 360°



## Caméra 4K HD

conception professionnelle  
étanche

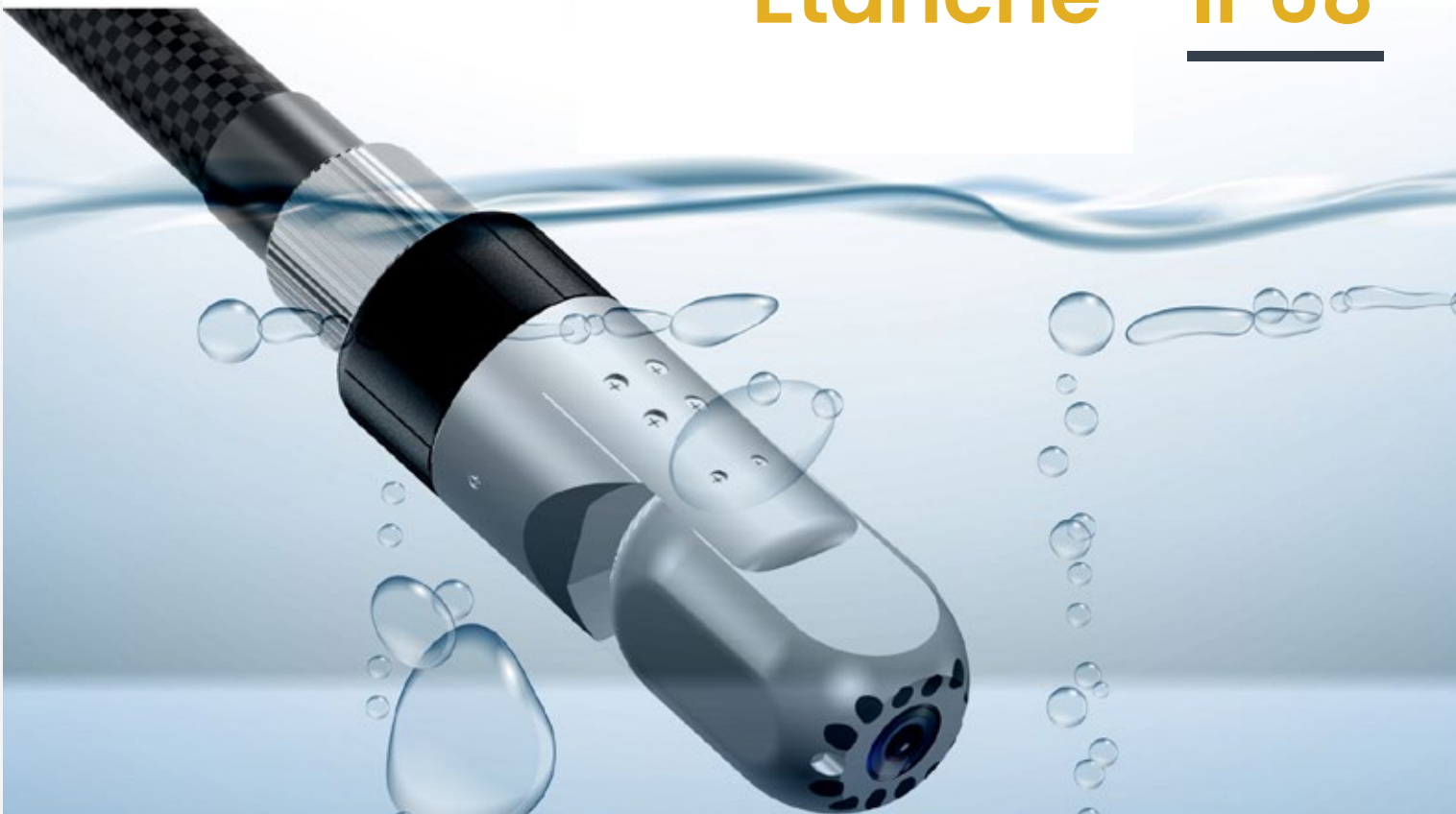


## Batterie 55W amovible

Batterie 55W amovible rechargeable pour prolonger le temps de travail.



## Etanche - IP68

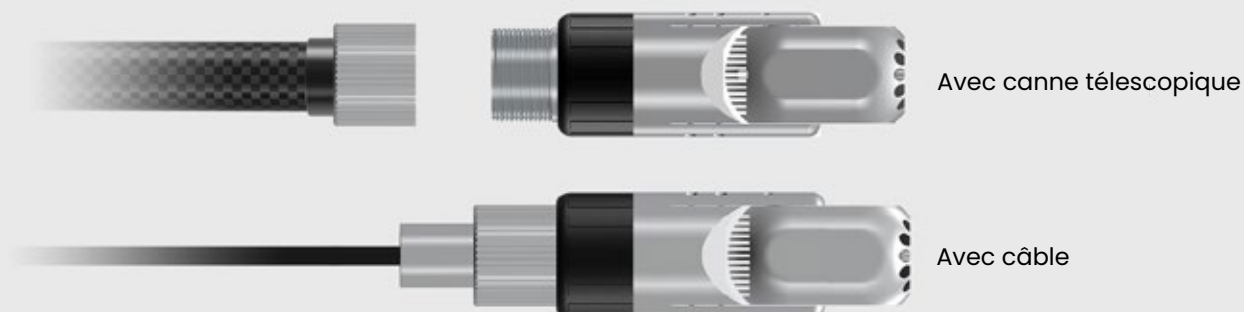


## Fonctions principales



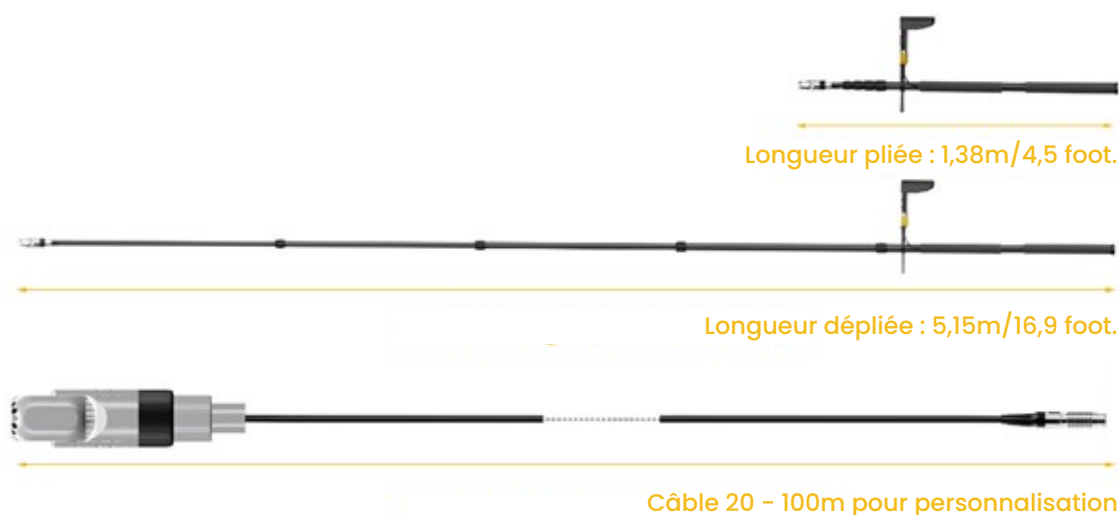
## Connecteurs interchangeables

La caméra PT360 peut se brancher sur la canne télescopique ou se brancher au câble pour répondre aux exigences des clients.



## Canne Télescopique en Fibre Carbone

Différentes longueurs pour la personnalisation



### 2 types d'éclairage:

- LEDs blanches

- Infrarouge  
850/940 nm



## Données techniques

Cmos	SONY 5MP
Source d'éclairage	12 LED - distance de vision 10m
Eclairage minimum	0.001Lux/F1.2
Objectif	3.6mm F1.2 (H ) angle de vue 160°
Sortie vidéo	AHD: 2560 (H)×1944(V)
Etanchéité	IP68
Rotation	Horizontale : infini / Verticale :180°
Taille et poids	ø39mm, Longueur :143mm; 674g
Matériau du boîtier de la caméra	304 Acier inoxydable
360 Rotated IR Talkback Camera	
Cmos	5MP Cmos
Pixels	AHD: 2560 (H)×1944(V)
Source d'éclairage	12 IR 850nm IR LED
Eclairage minimum	0.08Lux/F1.2
Objectif	3.6mm F1.2 (H ) angle de vue 160°
Sortie vidéo	AHD
Etanchéité	IP65
Rotation	Horizontale: 360 ° Verticale:180°
Taille et poids	ø39mm ,Longueur :153mm ,325g
Matériau du boîtier de la caméra	Alliage d'aluminium noir
Canne télescopique en fibre carbone	
Materiaux	Fibre carbone
Longueur dépliée	5.15 mètres
Longueur pliée	1.38 mètres

## Données techniques

Ecran	10.1" 1280 * 800 px
Processus de structure de l'écran tactile	In cell original capacitive touch
Enregistrement vidéo	4K(16:9): 3840x2160@25 /30fps 2K(4:3): 2560x1944@25 /30fps 2K(16:9): 2560x1440@25 /30fps 1080p(16:9): 1920X1080@25 /30fps
Entrée vidéo	4K 25fps,4K 30fps,2K 25fps, 2K 30fps,1080P 25fps,1080P 30fps,720P 25fps, 720P 30fps,CVBS pal, CVBS ntsc
Format vidéo	MP4
Photos	12MP-8MP-4MP-2MP
Vidéo pixels (16:9)	HDMI
Mode compression	H. 265 compression vidéo
Entrée/sortie audio	1.0Vp-p (20Hz-20KHz)
Sortie haut-parleur	1W
Carte mémoire	TF carte 2GB-256GB
Langues	Variées
Tension	DC :12V USB DC:5V
Protocole Wi-Fi	802.11 a/b
Canal Wi-Fi	2.4000-2.4835Ghz
Puissance Wi-Fi	<16dBm
Alimentation	DC 12V 2A
Batterie lithium	6200mAh*2( 48Wh)
Temps de travail d'une seule machine	12 heures
Temps de travail complet	8 heures
Etanchéité	IP65
Taille écran et poids	L*W*H 30*19*1.8CM, 865g
Taille et poids de l'ensemble complet	Taille : 138.2*17.8*38.6 CM Poids : 24 kg

## Pour commander

PT-Dual	Set Double caméras PT360
PT-TB	Set PT360 talk back
PT-360	Set PT360 IP68 LEDs blanches
PT-C360WL	Caméra IP68 Pan & Tilt LEDs blanches
PT-C360IR85	Caméra IP65 Pan & Tilt infrarouge 850 NM avec fonction talk back
PT-C360IR94	Caméra IP65 Pan & Tilt infrarouge 940 NM
PT-CTB	Caméra IP65 avec col de cygne
PT-MON	Ecran tactile 10,1" de rechange
PT-BAT	Pack batterie 55W
PT-VAL	Valise pour l'ensemble PT



## Ce qui est **inclus**

### Set. PT DUAL

1 caméra P&T IP68 LED blanches - 1 caméra P&T IP65 avec talk/back - 1 caméra col de cygne avec Talk/back - 1 écran tactile 10.1" - 1 câble HDMI - 1 pare-soleil amovible - 1 chargeur AC - 1 pack batterie 55W - 1 câble USB - 1 Carte SD 64 GB - 1 valise de transport robuste - 1 manuel d'instructions - 1 kit de nettoyage BIPOL.

### Set. PT TB

1 caméra P&T IP65 avec talk/back - 1 écran tactile 10.1" - 1 câble HDMI - 1 pare-soleil amovible - 1 chargeur AC - 1 pack batterie 55W - 1 câble USB - 1 Carte SD 64 GB - 1 valise de transport robuste - 1 manuel d'instructions - 1 kit de nettoyage BIPOL.

### Set. PT 360

1 caméra P&T IP68 LED blanches - 1 écran tactile 10.1" - 1 câble HDMI - 1 pare-soleil amovible - 1 chargeur AC - 1 pack batterie 55W - 1 câble USB - 1 Carte SD 64 GB - 1 valise de transport robuste - 1 manuel d'instructions - 1 kit de nettoyage BIPOL.



# BIPOL

## Contactez nous

---



+00 33 3 26 36 39 88



3 rue Saint Rémi  
51430 BEZANNES FRANCE



info@bipol.fr  
www.bipol.fr